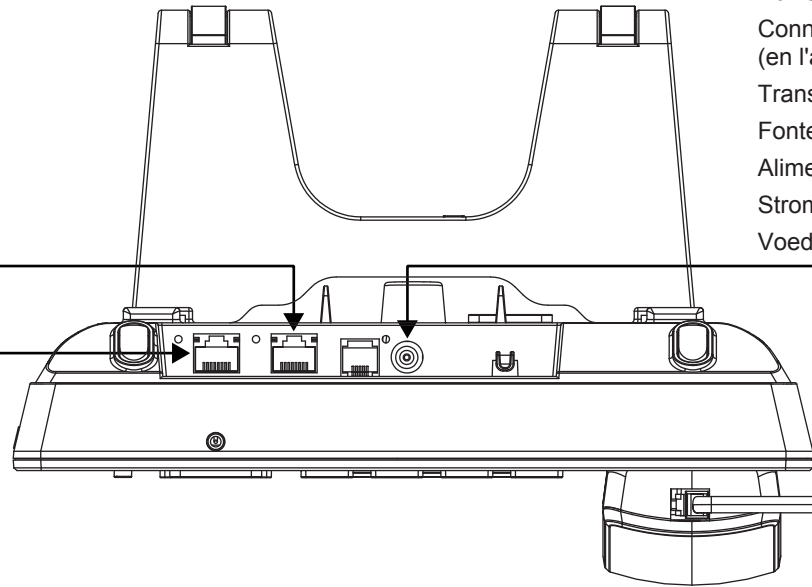


Phone connections/Branchements du téléphone / Conexiones / Ligações do telefone / Collegamenti del telefono / Anschlüsse / Telefoonaansluitingen

PC connection /
Connecteur PC /
Conexión al PC /
Ligaçã ao PC /
Connessione al PC /
PC-Anschluß /
PC-aansluiting

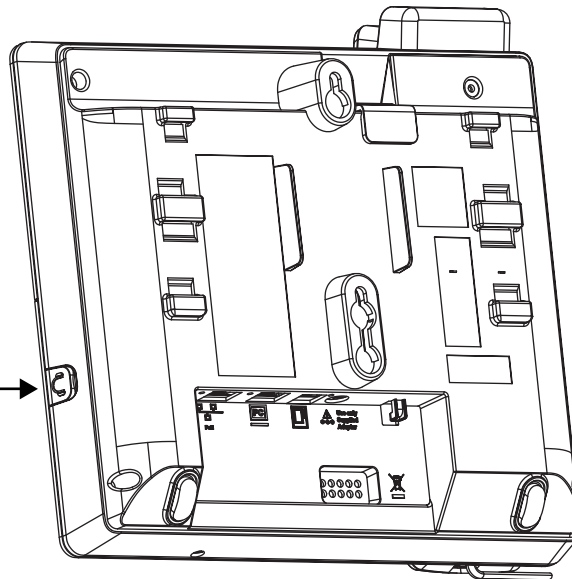
Power supply (if no PoE)
Connecteur d'alimentation électrique
(en l'absence de câble Ethernet)
Transformador de Alimentación (si no hay PoE)
Fonte de alimentação (se não for PoE)
Alimentazione (se manca la porta d'ingresso PoE)
Stromversorgung (wenn kein PoE)
Voeding (indien geen PoE)

LAN cord
Câble réseau Lan
Cable de red
Fio de rede
Cavo per rete locale
LAN-Kabel
LAN-kabel



Headset socket /
Prise casque /
Entrada de cascos /
Tomada para auscultadores /
Presa per il cuffie /
Kopfhörer-Buchse /
Headset-Anschluss /
Headsetaansluiting

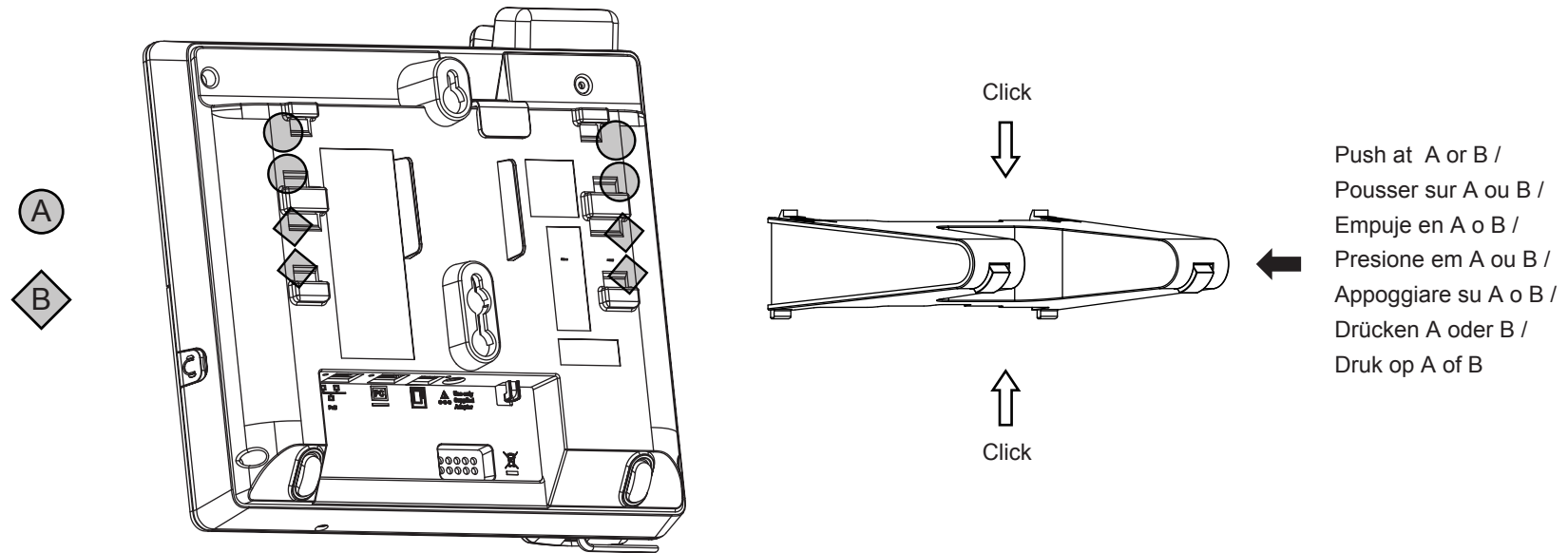
Coiled cord plug /
Prise cordon /
Toma del cable /
Plugue do cabo /
Spina del cavo /
Netzstecker /
Snoerstekker



Electrical and environmental Specifications

RF frequency band	1881.792-1897.344MHz
Channels	10
Operating Temperature	0-50°C (32-122°F)
AC Adapter output voltage	5Vdc @ 1500mA
AC Adapter (EU plug)	EU adaptor: S008ACV0500150; by Ten Pao International Ltd.
AC Adapter (UK plug)	UK adaptor: S008ACB0500150 by Ten Pao International Ltd.
Ethernet network jacks	10/100/1000 Mbps RJ-45 jacks

Foot stand adjustment / Assemblage du socle et réglage de l'inclinaison du téléphone / Instalación de sobremesa / Ajuste do suporte / Regolazione del piedistallo / Einstellung des Fußständers / Aanpassing van de voetsteun



Wall mount installation / Installation murale / Instalación mural / Instalação de parede / Installazione per montaggio a parete / Wandhalterung Installation / Wandmontage

