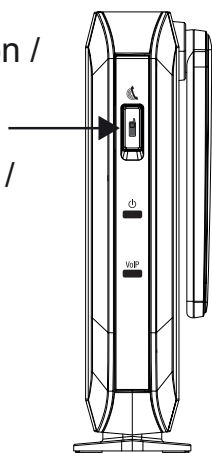


Packing list / Contenu de l'emballage / Contenido del envase / Conteúdo da embalagem / Contenuto della confezione / Lieferumfang / Inhoud

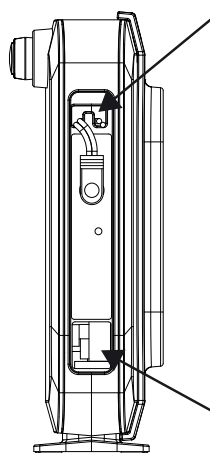
- 1 base station / 1 base / 1 estación base / 1 estação base / 1 base / 1 Basisstation / 1 basis station
- 1 base station power adaptor / 1 alimentation base / 1 transformador de alimentación para la base / 1 transformador da base / l'alimentatore elettrico della base / 1 Netzteil für die Basisstation / 1 voedings adapter voor basis station
- 1 wall mount accessory / 1 kit de montage mural / 1 accesorio de montaje mural / 1 acessório de montagem na parede / 1 accessorio per montaggio a parete / 1 Wandmontagesatz / 1 wandmontage houder
- 1 Ethernet cable / 1 cable Ethernet / 1 cable Ethernet / 1 cabo Ethernet / 1 cavo Ethernet / 1 Ethernet-Kabel / 1 Ethernet kabel
- 1 DECT handset / 1 téléphone DECT / 1 teléfono DECT / 1 telefone sem fio / 1 portatile / 1 Mobilteil / 1 DECT handset
- 1 battery pack / 1 pack batteries / 1 pack baterías recargables / 1 pack baterias recarregáveis / 1 pacco batterie ricaricabili / 1 Akku / 1 set batterijen
- 1 charger / 1 chargeur / 1 cargador / 1 carregador / 1 caricatore / 1 Ladegerät / 1 lader
- 1 charger power adaptor / 1 alimentation électrique pour le chargeur / 1 transformador de alimentación para el cargador / 1 transformador do carregador / l'alimentazione elettrica del caricatore / 1 Netzkabel für das Ladegerät / 1 voedingsadapter voor lader
- Quick start guides / mini guides / mini guías / mini-guias / mini-guide / Schnellstartanleitung / Verkorte handleidingen

Base station installation / Installation de la base / Conexión de la estación base / Ligar a estação base / Collegare la base / Anschließen der Basisstation / Aansluiten Basis station

Paging / registration key /
Touche paging et association /
Tecla busca y registro /
Tecla pesquisa e registo /
Tasti ricerca e registrazione /
Paging-Taste und
Registrierungstaste /
Paging en registratie knop



Power supply (if no PoE) /
Alimentation électrique /
Transformador de alimentación /
Fonte de alimentação /
Alimentazione /
Stromversorgung /
Voeding (bij geen PoE)



Router / switch

Wall mount installation / Installation murale / Instalación mural /
Instalação de parede / Installazione per montaggio a parete /
Wandmontage / Wand montage



Handset installation / Installation du combiné / Instalación del teléfono /
Instalar o telefone / Installare il portatile / Anschließen des Mobilteils /
Aansluiten Handset

Insert the rechargeable battery pack in the compartment and charge it continuously for 15 hours /

Insérer le pack batterie rechargeable fourni et le laisser charger pendant 15 heures /

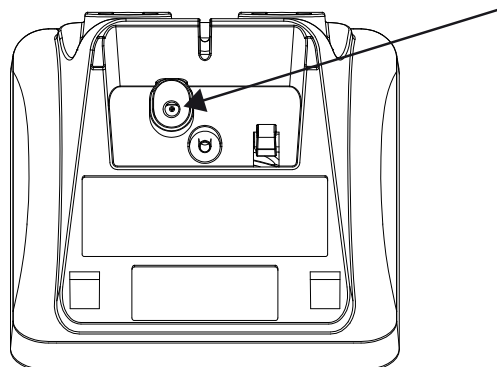
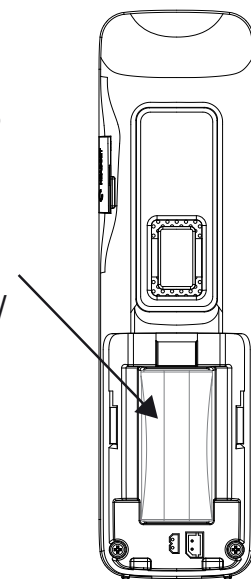
Coloque el pack baterías recargables y cárguelo durante 15 horas /

Inserir as baterias no compartimento e as carregar durante 15 horas /

Inserire il pacco batterie ricaricabili nel vano e metterlo in carica per 15 ore /

Setzen Sie den mitgelieferte Akku ein und laden Sie das Mobilteil vor der Erstinbetriebnahme 15 Stunden lang auf /

Plaats de oplaadbare batterijen in het batterijvak en laad de batterijen voor minimaal 15 uur



Connect charger power supply /

Connecter l'alimentation électrique du chargeur /

Enchufe el adaptador de alimentación del cargador /

Ligar o conector da fonte de alimentação eléctrica ao conector do carregador /

Collegare l'alimentatore /

Schließen Sie das Netzkabel an der Unterseite des Ladegeräts an /

Sluit de kabel op de onderzijde van de lader aan.