

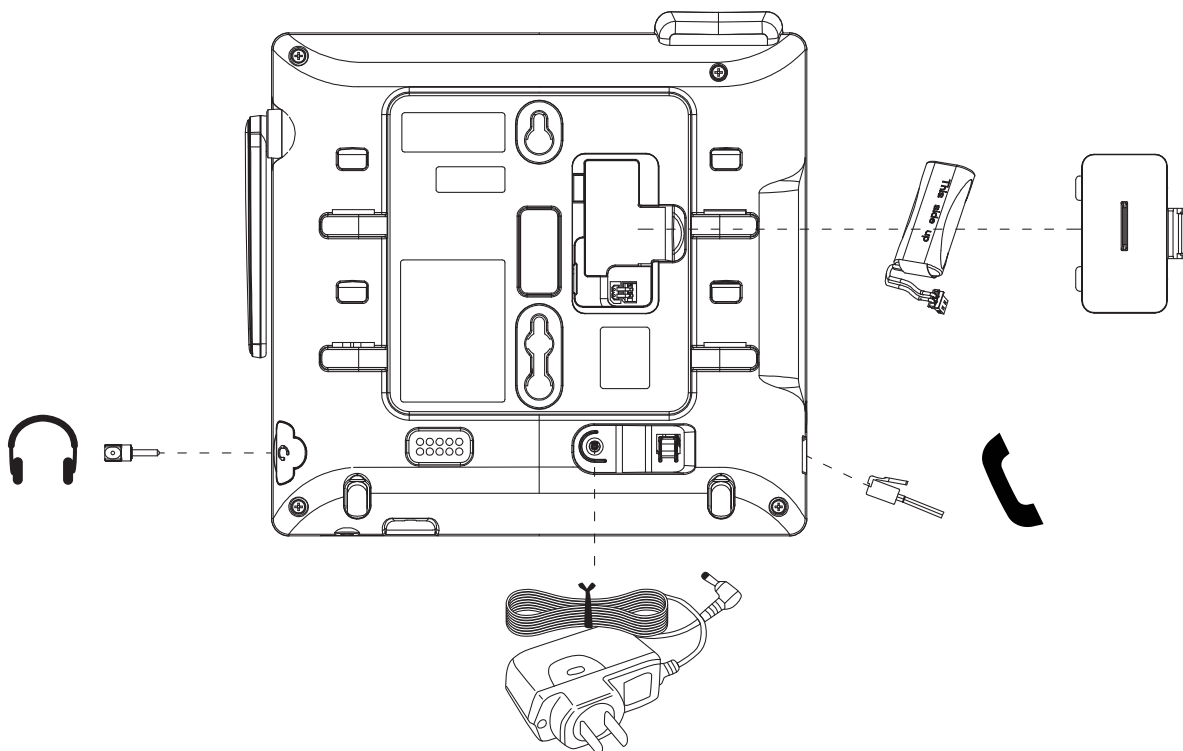
# Packing list/ Contenu de l'emballage/ Contenido del embalaje / Conteúdo da embalagem/ Contenuto della confezione/ Verpackungsinhalt / Paklijst

- 1 DECT desktop phone IP30/ 1 téléphone DECT de bureau IP30 / 1 teléfono DECT de sobremesa IP30 / 1 telefono DECT de mesa IP30 / 1 telefono desktop DECT IP30 / 1 DECT-Tischtelefon IP30 / 1 DECT desktop telefoon IP30
- Foot stand / Pied / Pie desmontable / Pé / Base d'appoggio / 1 Fußständer / Voetsteun
- Power adaptor / Adaptateur secteur / Alimentador de corriente / Fonte de alimentação / Alimentatore / Steckernetzteil / Voedingsadapter
- Quick Guides / Guides rapides / Guías rápidas de usuario / Guias rápidas de utilização / Guida rapida / Kurzanleitung / Korte handleiding

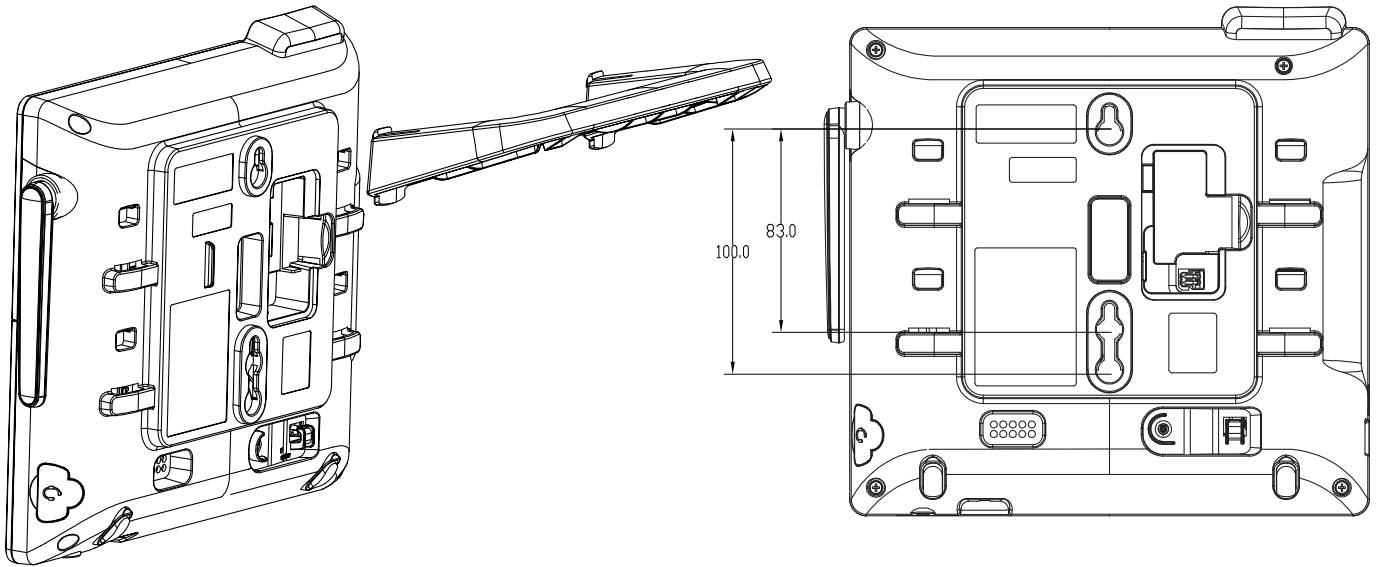
## Installation/ Installation/ Instalación/ Instalação/ Installazione / Installation / Installatie

1. Connect power supply adaptor (included) to the phone / Connectez l'adaptateur secteur (fourni) au téléphone / Conecte la fuente de alimentación (suministrada) al teléfono / Ligue o adaptador de alimentação (incluído) ao telefone / Collegare l'alimentatore (incluso) al telefono / Verbinden Sie das Steckernetzteil (im Lieferumfang enthalten) mit dem Telefon/ Sluit de voedingsadapter (meegeleverd) om de telefoon

2. If you purchased a compatible battery pack , plug it in its compartment. The battery is not required for normal functioning. If used, it must be charged for 15hours / Si vous avez acheté un pack batterie compatible, insérez-le dans le compartiment. Le pack batterie n'est pas nécessaire pour un fonctionnement normal. S'il est utilisé, il doit être chargé pendant 15 heures. / Si ha adquirido una batería compatible, enchúfela en su compartimento. La batería no es necesaria para el funcionamiento normal. Si se utiliza, se debe cargar durante al menos 15 horas. / Se você comprou uma bateria compatível, conecte-a ao compartimento. A bateria não é necessária para o funcionamento normal. Se usado, ele deve ser cobrado por 15hours. / Se avete acquistato un pacco batterie compatibile, inseritelo nel suo scomparto. Le batterie non sono richieste per il normale funzionamento del telefono. Se impiegate, devono rimanere in carica per 15 ore. / Sollten Sie ein kompatibles Akku-Pack gekauft haben, stecken Sie es in das Akkufach. Das Akku-Pack wird für den normalen Betrieb nicht benötigt. Vor Verwendung muss es 15 Stunden geladen werden. / Als u een compatibele accu aangeschaft, plug hem in het compartiment. De accu is niet vereist voor normaal functioneren. Indien gebruikt, accu moet worden opgeladen voor 15 uur.



3. Assemble footstand for desktop use, or wall mount the unit using provided holes. / Assemblez le pied pour une utilisation bureau ou montez l'unité sur un mur à l'aide des trous de fixation. / Ensamble el pie para utilización de sobremesa, o bien monte la unidad en una pared utilizando los orificios proporcionados. / Monte a base para uso na área de trabalho ou monte a unidade em uma parede usando os orifícios fornecidos. / Inserite la base di supporto se volete usare il telefono sulla scrivania, altrimenti montate l'unità a muro usando i fori già previsti. / Montieren Sie den Fußständer oder installieren Sie das Telefon an der Wand. / Monteer voetsteun voor desktop gebruik, of monteer het toestel op een muur met behulp van speciaal daarvoor bestemde gaten.



4. Connect PSU to the mains. / Brancher le bloc d'alimentation sur la prise secteur. / Conecte la fuente de alimentación a la red. / Ligue a fonte de alimentação à rede. / Collegare l'alimentatore alla rete elettrica. / Stecken Sie das Steckernetzteil in die Steckdose. / Sluit de voedingsadapter op het stroomnet.

5. Check the Quick Guide to register IP30 to the DECT base. / Vérifiez le guide rapide pour associer le IP30 sur la base DECT. / Consulte la Guía rápida para registrar IP30 en la base DECT. / Verifique a Guia Rápida para registrar IP30 na base DECT. / Consultate la Guida rapida per registrare l'IP30 alla sua bassetta DECT / Die Registrierung des IP30 an einer Basis ist in der Kurzanleitung beschrieben. / Controleer de Korte handleiding to IP30 registreren om de basis.

<b>Technical Information</b>	
RF Frequency Band: 1881,792-1897,344 MHz Number of channels: 10 Operating Temperature: 0-50°C	
Power Supply information	Battery information
Rating: 6Vdc, 600mA Supplier: TEN PAO Model number: S004LB0600060 (UK) , S004LV0600060 (EU)  <b>WARNING:</b> power adaptors shall be installed near the equipment and shall be easily accessible	Battery pack: 2.4V 750mAh Ni-MH Supplier: GPI International Ltd Model number: VT75AAAH2BMLZ  <b>CAUTION:</b> Risk of explosion if battery is replaced by an incorrect type. Dispose of used batteries according to the instructions