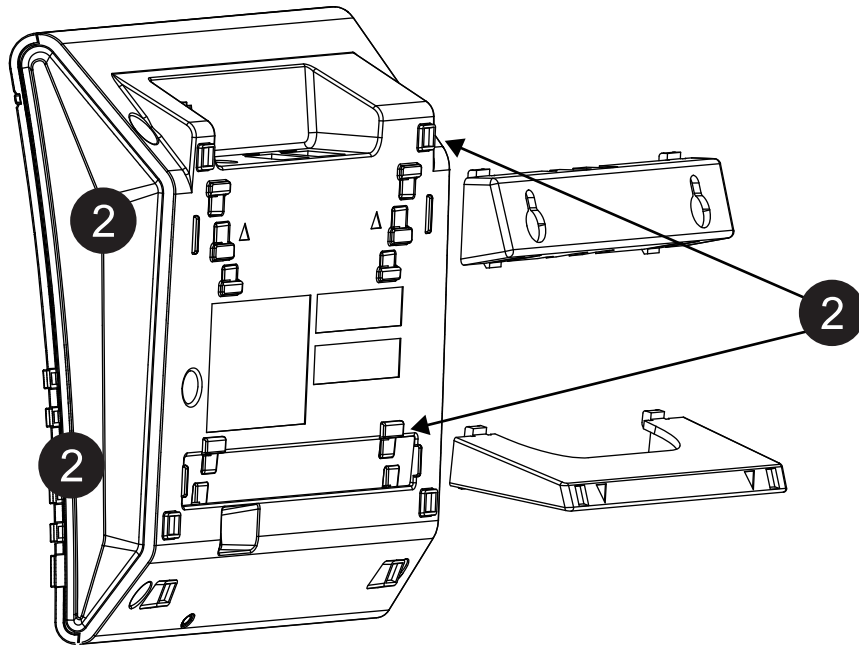


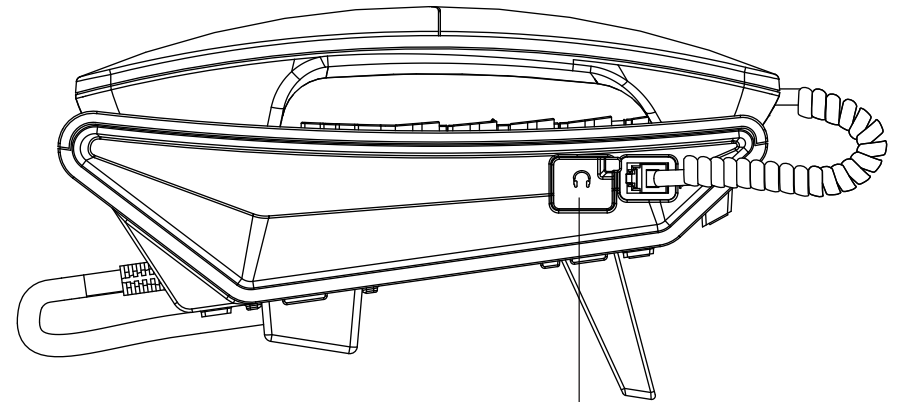
Wall mount installation / Installation murale / Instalación mural / Instalação de parede / Installazione per montaggio a parete / Wandmontage

- 1** Detach the foot stand /  
Détacher le pied /  
Desensamblar el pie /  
Retire o pé /  
Staccare il supporto /  
Nehmen Sie den Ständer



- 2** Install wall mount fittings and the footstand /  
Insérer le module d'installation mural et le socle /  
Inserte el accesorio de montaje mural y el pie /  
Instale o acessório de montagem em e o pé /  
Inserire il modulo di montaggio a parete e il supporto /  
Installieren Sie die Wandhalterung Armaturen und den Ständer

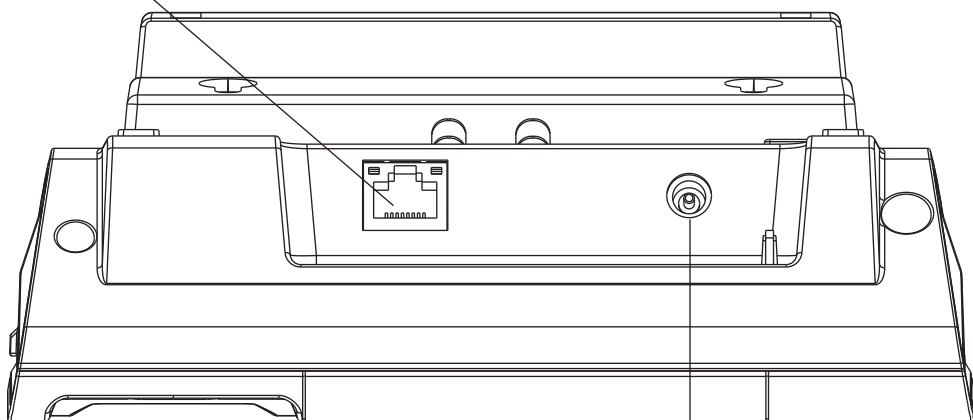
Phone connections / Branchements du téléphone / Conexiones / Ligações do telefone / Collegamenti del telefono / Anschlüsse



Headset socket/Prise  
casque/Entrada de cascos/Tomada  
para auscultadores/Presa per il  
cuffie/Kopfhörer-Buchse

Phone connections / Branchements du téléphone / Conexiones / Ligações do telefone / Collegamenti del telefono / Anschlüsse

LAN cord  
Câble réseau Lan  
Cable de red  
Fio de rede  
Cavo per rete locale  
Lan-Kabel



Power supply (please use only the provided power adaptor if no PoE)

Connecteur d'alimentation électrique (utilisez uniquement l'adaptateur secteur fourni en l'absence de PoE)

Transformador de Alimentación (utilizar únicamente el adaptador de alimentación suministrado si no hay PoE)

Fonte de alimentação (utilizar unicamente o transformador fornecido se não a PoE)

Alimentazione Utilizzare SOLTANTO la spina dell'alimentatore inclusa se manca la porta d'ingresso PoE)

Stromversorgung (verwenden Sie nur den mitgelieferten Netzkabel wenn kein PoE)

Foot stand adjustment / Assemblage du socle et réglage de l'inclinaison du téléphone / Instalación de sobremesa / Ajuste do suporte / Regolazione del piedestallo / Einstellung des Fußständers

